

**Подводная привязная видеосистема
ППВ-1 (300)
(Водолазный телевизионный комплекс)**

Руководство по эксплуатации



Москва 2008г.

Содержание

1. Назначение.....	2
2. Состав и описание.....	2
3. Техническая характеристика.....	4
4. Хранение и транспортировка.....	4
5. Порядок подключения и работа с системой.....	5
Приложение.....	8

Настоящее Руководство пользователя предназначено для информирования покупателя о технических характеристиках и условиях использования подводной привязной видеосистемы ППВ-1. Самостоятельное вскрытие компонентов системы, механические повреждения и нарушение порядка эксплуатации могут привести к неисправностям комплекса. Прежде чем включить систему, внимательно ознакомьтесь с настоящим руководством по эксплуатации, с элементами управления. В связи с постоянной работой по совершенствованию ППВ, повышающей ее надежность и улучшающей эксплуатационные характеристики, в конструкцию могут быть внесены незначительные изменения, не отраженные в настоящем руководстве.

1. Назначение.

Видеосистема ППВ-1 предназначена для дистанционных осмотров и передачи цветного видео изображения подводных и надводных объектов, а так же для осуществления осмотровых работ в различных климатических условиях.

2. Состав и описание.

Комплект оборудования.



1 – подводный модуль; 2 – блок управления; 3 – катушка с кабелем; 4 – встроенный ЖК монитор; 5 – транспортировочный кейс.

рис.1

2.1. В стандартный комплект системы ППВ-1 (см. рис.1) входят:

Подводный модуль [1]

Подводный модуль (см. приложение) выполнен в виде **герметичного прочного корпуса (алюминиевого цилиндра)** с отверстиями для **хомута горизонтального крепления камеры**. Впереди корпуса находится **иллюминатор** для видеокамеры. Внутри цилиндра расположена бескорпусная цветная **видеокамера** на основе CCD матрицы 1/3" и **кольцо светодиодных осветителей**. Также внутри корпуса размещены преобразователь питания и блок электроники. На задней крышке прочного корпуса размещен герморазъем и отверстия для **хомута вертикального крепления камеры**.

Надводный блок управления [2]

Блок управления осуществляет функции связи подводного модуля с источником питания и устройствами вывода/хранения информации, для чего оснащен соответствующими разъемами. Так же на нем установлен регулятор яркости светодиодных осветителей (см. рис. 2,3).

Кабель-трос [3]

Кабель-трос (базовый вариант - 50м.) служит для передачи управляющих сигналов, передачи видео изображения, а так же силовым элементом для спуска и подъема подводного модуля.

Кейс транспортировочный [5] - служит для хранения/транспортировки видеосистемы

2.2. Дополнительное оборудование (поставка согласуется с покупателем):

- кабель расширения (до 200 м.).
- катушка разворачивания кабеля без скользящего контакта
- катушка разворачивания кабеля с скользящим контактом
- инвертор
- аккумулятор
- соединительные кабели
- монитор/телевизор [4]
- запоминающее устройство

3. Технические характеристики

1. Предельно допустимая глубина- 300м.
2. Длина кабеля - до 300 метров.
Тип кабеля – специализированный, упрочненный кевларом в герметичной полиэтиленовой оболочке, плавучесть кабеля – отрицательная. Вес в воздухе 40г/м, в воде 10г/м
Диаметр кабеля – 6,5 мм.
Усилие на разрыв – 100кг, функциональные повреждения наступают при усилии более 35кг.
3. Осветители – 15-20 сверхярких светодиодов белого свечения.
4. Видеокамера – PAL CCD, 380твл, 0.5 люкс.
Видеосистема с осветителями обеспечивает видимость до 20 м (зависит от уровня естественного освещения и мутности воды). При включении осветителей камеры на полную мощность в прозрачной воде в темноте видимость составляет 3-4м.
5. Блок питания и управления.
Питание: сеть 220В или от источника 12В постоянного напряжения, в т.ч. встроенного аккумулятора 7АЧ или 12АЧ,
Максимальная потребляемая мощность – 20 Вт.
6. Влажность окружающей среды – до 100%.
7. Диапазон рабочих температур - 20 ...+ 45гр. С.
8. Вес подводного модуля 300 грамм, полный вес системы (с кабелем 50 м.) – 4 кг.
9. Размеры подводного модуля 115x52x52мм.
10. Конструктивное исполнение – переносное, в специальном чемодане.

4. Хранение транспортировка

ППВ рекомендуется хранить в складских или домашних условиях и при необходимости транспортировать любым видом гражданского транспорта в имеющейся индивидуальной потребительской таре. Место хранения (транспортировки) должно быть недоступным для попадания влаги, прямого солнечного света и должно исключать возможность механических повреждений.

ППВ может эксплуатироваться до полной потери работоспособности и ремонтпригодности. ППВ не содержит вредных материалов и безопасен при эксплуатации и утилизации (кроме сжигания в непригодных условиях)

5. Порядок подключения и работа с системой

1.5.1. Убедитесь, что иллюминатор прозрачен.

1.5.2. Возьмите подводный модуль вместе с катушкой и размотайте кабель на необходимую длину.

1.5.3. Возьмите из чемодана с блоком питания кабель связи (круглый металлический разъем с 3-мя отверстиями), вставьте его в катушку и защелкните. Второй конец кабеля связи подключите к разъему блока управления «кабель» (см. рис. 2).



рис. 2

Внимание!

Осматривайте кабель перед работой для поиска возможных повреждений оболочки.

Кабель требует аккуратного обращения, избегайте ставить на него предметы и или становиться ногами, при раскладке не задевайте за железные части и острые углы, устраняйте узлы и скрутки. Кабель имеет двойную гидроизоляцию. При повреждении внешней оболочки он сохраняет работоспособность, т.к. внутри есть еще одна. Но даже при частичном повреждении внутренней изоляции следует прекратить работу.

Для катушек без скользящего контакта –
НЕ вращайте катушку со вставленным разъемом!

При необходимости отмотки кабеля в процессе работы выключите систему, выньте разъем и отмотайте нужное количество кабеля.

При повреждении верхней (желтой) оболочки кабель сохраняет герметичность и работоспособность. Но необходимо закрыть повреждение кусочком термоусадочного изоляционного кембрика (надет на кабель). Для его фиксации (усадки) следует быстро провести по нему горячим паяльником (или поднести горящую зажигалку).

1.5.4. При использовании внешнего монитора или видеозаписывающего устройства соедините видеокабель (разъем RCA “тюльпан”) со входом “видео” этого устройства (см. рис. 2).

1.5.5. При работе от сети 220В подсоедините кабелем блок управления к сети питания.

1.5.6. Для включения видеокамеры поставьте выключатель 220В в верхнее положение «I» (см. рис. 3). В рабочем состоянии на панели с выключателем должен гореть светодиодный индикатор.



рис.3

1.5.7. При наличии встроенного плоского видеомонитора, подключите его согласно инструкции по эксплуатации к монитору (входит в комплект оборудования). При транспортировке системы монитор (2) находится в специальном отделении кейса (см. рис. 4). Для его установки, используйте специальный кронштейн (1), размещенный на крышке кейса.

При свертывании системы, снимите монитор с кронштейна.



рис.4

1.5.8. Для регулировки уровня освещения используйте ручку «яркость»

Не устанавливайте максимальный уровень света на воздухе!

1.5.9. Для задания рабочего положения подводного модуля (горизонтальная или вертикальная плоскость), используйте соответствующие хомуты крепления [8],[9], входящие в комплект оборудования (см. приложение). Кабель фиксируется на хомуте с помощью специального кольца.

1.5.10. После окончания работы, промойте подводный модуль в чистой воде. Наматывайте кабель на катушку, избегая узлов и скруток.

1.5.11. Перед упаковкой оборудования в транспортировочный кейс, тщательно просушите все компоненты.

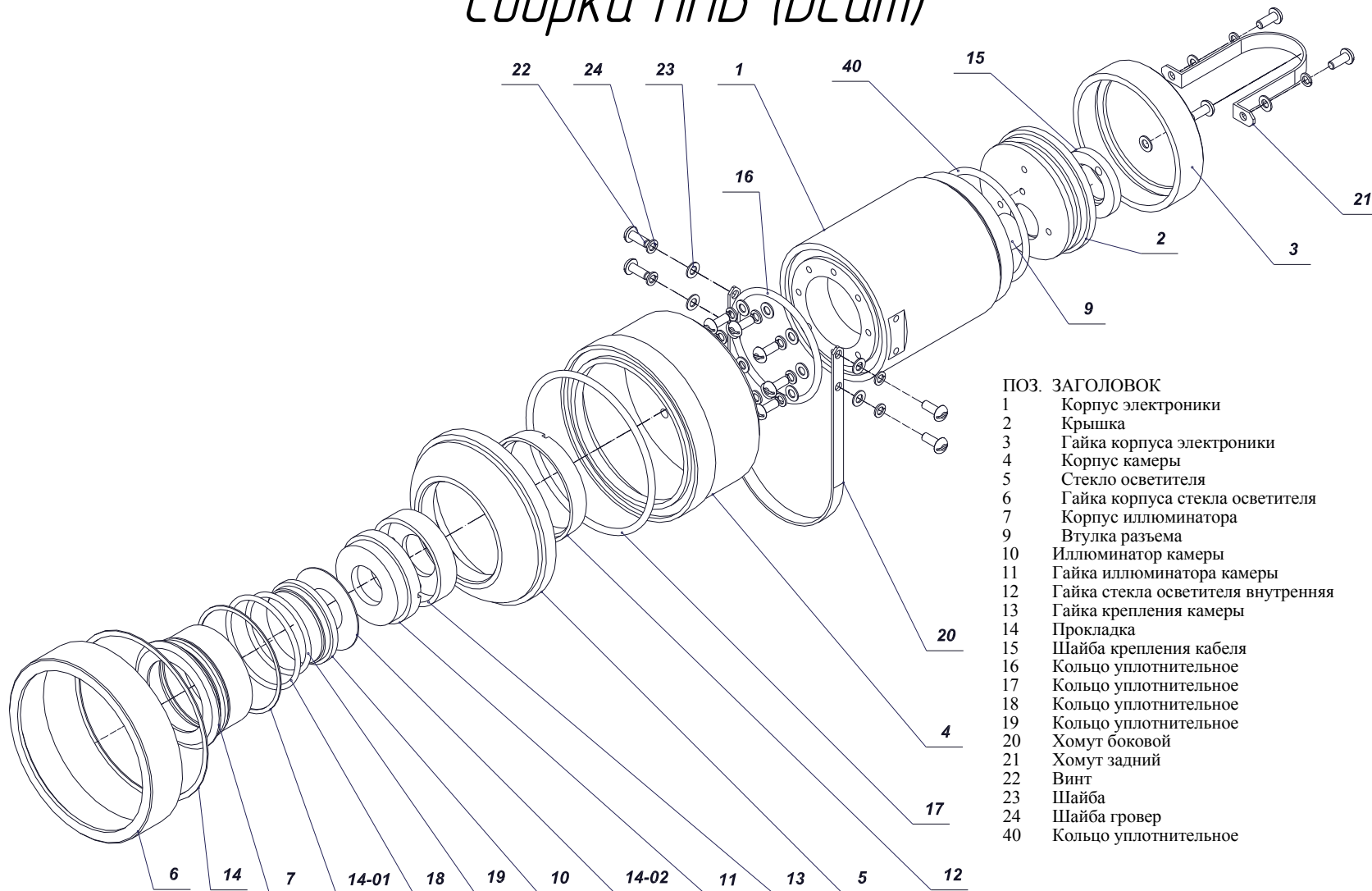
Рассоединяйте разъемы только после выключения питания!

Наматывайте кабель на катушку аккуратно, распутывая узлы и скрутки.

ООО «Индэл-Партнер»
г. Москва, 117997, Нахимовский пр. 36, тел./факс (495) 129 20 45,
e-mail: info@gnom-rov.ru web: <http://gnom-rov.ru>

Приложение

Сборка ППВ (Dcam)



ПОЗ. ЗАГОЛОВОК

- | | |
|----|------------------------------------|
| 1 | Корпус электроники |
| 2 | Крышка |
| 3 | Гайка корпуса электроники |
| 4 | Корпус камеры |
| 5 | Стекло осветителя |
| 6 | Гайка корпуса стекла осветителя |
| 7 | Корпус иллюминатора |
| 9 | Втулка разъема |
| 10 | Иллюминатор камеры |
| 11 | Гайка иллюминатора камеры |
| 12 | Гайка стекла осветителя внутренняя |
| 13 | Гайка крепления камеры |
| 14 | Прокладка |
| 15 | Шайба крепления кабеля |
| 16 | Кольцо уплотнительное |
| 17 | Кольцо уплотнительное |
| 18 | Кольцо уплотнительное |
| 19 | Кольцо уплотнительное |
| 20 | Хомут боковой |
| 21 | Хомут задний |
| 22 | Винт |
| 23 | Шайба |
| 24 | Шайба гровер |
| 40 | Кольцо уплотнительное |

